

## فن کویل سقفی توکار – HR

راهنمای نصب ، راه اندازی و نگهداری

### Fan coil - HR

Installation, Operation and Maintenance Manual



موضوع	تهیه کننده	تایید کننده	تصویب کننده	وضعیت اعتبار
نام نام خانوادگی	علی بابائی	ناجی شمایل یگانه	صالح فارغی	سه ماه
سمت	مدیر مهندسی نصب و راه اندازی	معاونت تضمین کیفیت	معاونت مهندسی	
تاریخ	1402.12.22			
امضاء				

کد مدرک: T-05-IC-012/00	تاریخ آخرین ویرایش: 1402.12.22	شماره ویرایش: 00	تعداد صفحه: 16
-------------------------	--------------------------------	------------------	----------------



شبکه جهانی IQ Net



انجمن صنعت تاسیسات



موسسه بین المللی تبرید




انجمن تولیدکنندگان تهویه مطبوع ایران


## ایمنی

قبل از راه اندازی یا تعمیر این دستگاه، این دفترچه راهنما که شامل هشدارها، احتیاط ها و اطلاعاتی ها می باشد به طور کامل مطالعه شود.

در صورت لزوم، توصیه های ایمنی در سراسر این راهنما ظاهر می شود. ایمنی شخصی شما و عملکرد صحیح این دستگاه به رعایت دقیق این اقدامات احتیاطی بستگی دارد.

دو نوع توصیه به شرح زیر تعریف می شود:

یک وضعیت بالقوه خطرناک را نشان می دهد که اگر از آن اجتناب نشود، می تواند منجر به مرگ یا آسیب جدی شود.	
---	---

یک وضعیت بالقوه خطرناک را نشان می دهد که اگر از آن اجتناب نشود، می تواند منجر به آسیب جزئی یا متوسط شود. همچنین می تواند برای هشدار در برابر اقدامات ناامن استفاده شود.	
---	---


### سیم کشی درست

**هشدار:** پیروی نکردن از مقررات ممکن است منجر به مرگ یا آسیب جدی شود. تمام سیم کشی های میدانی باید توسط پرسنل واجد شرایط انجام شود. سیم کشی میدانی که به درستی نصب نشده و به زمین متصل شده باشد، خطرات آتش سوزی و برق گرفتگی را به همراه خواهد داشت. لذا برای جلوگیری از این خطرات، باید الزامات نصب سیم کشی میدانی و اتصال به زمین را همانطور که در مقررات و کدهای برق پروژه و استاندارد های ملی توضیح داده شده است، رعایت گردد.

### تجهیزات حفاظت شخصی (PPE)!

عدم استفاده از PPE مناسب برای کاری که انجام می شود می تواند منجر به مرگ یا آسیب جدی شود. تکنسین ها، به منظور محافظت از خود در برابر خطرات احتمالی الکتریکی، مکانیکی و شیمیایی، باید اقدامات احتیاطی موجود در این راهنما و روی برچسب ها، و همچنین دستورالعمل های زیر را رعایت کنند:

\* قبل از نصب/سرویس این واحد، تکنسین ها باید تمام تجهیزات حفاظتی مورد نیاز برای کارهای انجام شده را بپوشند (مثال، دستکش/آستین مقاوم در برابر برش، عینک ایمنی، کلاه ایمنی، محافظ سقوط، تجهیزات حفاظتی الکتریکی).

از سیاست های HSE پیروی کنید!	
عدم رعایت دستورالعمل های زیر می تواند منجر به مرگ یا آسیب جدی شود.	
تمام پرسنل شرکت تهویه یا نماینده رسمی هنگام انجام کارهایی مانند کار گرم، برق، حفاظت در برابر سقوط، قفل/خاموش کردن، جابجایی مبرد و غیره باید از سیاست های محیطی، بهداشت و ایمنی (HSE) شرکت پیروی کنند. در مواردی که مقررات پروژه سختگیرانه تر از این سیاست ها هستند مقررات جایگزین این سیاست ها می شود.	
پرسنل غیر شرکت تهویه باید همیشه از مقررات محلی پیروی کنند.	

## اطلاعات گارانتی کارخانه

رعایت موارد زیر برای حفظ گارانتی کارخانه الزامی است:

### نصب و راه اندازی

راه اندازی باید توسط پرسنل شرکت تهویه یا نماینده مجاز انجام شود تا این گارانتی معتبر باشد. پیمانکاران یا مشتری می بایست برنامه زمان بندی نصب و راه اندازی دستگاه را دو هفته قبل از زمان مشخص به شرکت تهویه یا نماینده مجاز ارائه دهد.

فقط پرسنل واجد شرایط باید تجهیزات را نصب و راه اندازی کنند. نصب، راه اندازی و سرویس دهی تجهیزات گرمایش، تهویه و تهویه مطبوع می توانند خطرناک باشند و به دانش و آموزش خاصی نیاز دارند. نصب نادرست، تنظیم یا تغییر تجهیزات توسط یک فرد غیرمجاز می تواند منجر به مرگ یا آسیب جدی به دستگاه شود. هنگام کار بر روی تجهیزات، تمام اقدامات احتیاطی مندرج در دستورالعمل مخصوص دستگاه و برچسب ها موجود را رعایت کنید.



### کپی رایب

این سند و اطلاعات موجود در آن متعلق به شرکت تهویه است و استفاده یا تکثیر به طور کامل یا جزئی بدون اجازه کتبی ممنوع است. شرکت تهویه این حق را برای خود محفوظ می دارد که در هر زمانی این نشریه را اصلاح کند و تغییراتی در محتوای آن ایجاد کند، بدون اینکه مجبور باشد هر شخصی را در مورد این تجدید نظر یا تغییر اطلاع دهد.

### علائم تجاری

همه علائم تجاری ذکر شده در این سند، علائم تجاری صاحبان مربوطه هستند.

### آموزش

دفترچه دستورالعمل و فیلم آموزشی در سایت اینترنتی شرکت تهویه در دسترس است تا به شما کمک کند در مورد عملکرد و نگهداری تجهیزات خود اطلاعات بیشتری کسب کنید. برای اطلاع از فرصت های آموزشی موجود با شرکت تهویه تماس بگیرید.

آدرس اینترنتی: [WWW.TAHVIEH.COM](http://WWW.TAHVIEH.COM)

تلفن: 021-41827

آدرس: تهران، خیابان مطهری، نرسیده به بزرگراه مدرس، نبش خیابان کوه نور، ساختمان شرکت تهویه، پلاک ۱

آدرس کارخانه: قزوین - شهر صنعتی البرز - خیابان جرجانی - نبش حکمت شش - شرکت تهویه

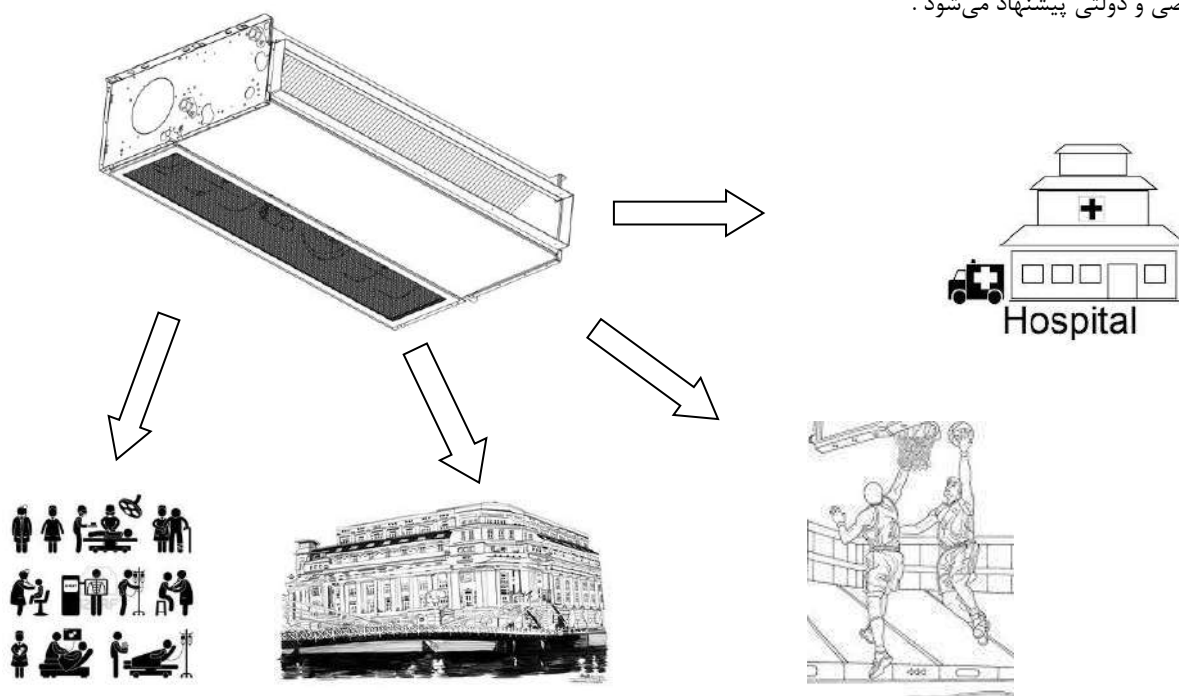
1	مقدمه
1	معرفی محصول
2	مشخصات کلی
2	مشخصات فنی
3	مشخصات عمومی
6	تحويل و جابجایی دستگاه
6	بسته بندی و حمل و نقل
6	خرابی ناشی از حمل و نقل
7	ذخیره سازی دستگاه
7	نصب دستگاه
7	نکات کلیدی ایمنی قبل از نصب دستگاه
8	دستور العمل نصب فن کویل به سقف
9	وزن و ابعاد فن کویل سقفی توکار - HR
10	اتصال برق و نقشه مدار برق
10	نکات کلیدی ایمنی بعد از نصب دستگاه
11	گارانتی و خدمات پس از فروش
11	عاملین مجاز خدمات پس از فروش

## مقدمه

دستگاه فن کویل یکی از تجهیزات مورد استفاده در سیستم‌های تهویه مطبوع است، که کاربرد فراوانی دارد. برای آنکه فن کویل بتواند به درستی کار کرده و عملکرد مناسبی داشته باشد باید از صحت نصب آن اطمینان حاصل کرد. در این مقاله قصد داریم به بررسی چگونگی نصب فن کویل و همین طور راه‌اندازی آن بپردازیم. البته لازم به ذکر است که این مقاله صرفاً جهت آشنایی بوده و نصب و راه‌اندازی فن کویل نیازمند دانش و تجزیه کافی است که بهتر است توسط تکنسین مجرب انجام شود.

## معرفی محصول

فن کویل یکی از تجهیزات تهویه مطبوع است، که وظیفه آن ایجاد جریان هوا با دما، رطوبت و کیفیت مناسب است. دستگاه فن کویل هم می‌تواند به عنوان سرمایشی و هم به عنوان سیستم گرمایشی مورد استفاده قرار گیرد. فن کویل های شرکت تهویه برای کار آب طراحی و ساخته شده اند. این دستگاه ها معمولاً بر اساس ابعاد و قدرت هوادهی تقسیم بندی می‌شوند، و برای استفاده در مصارف خانگی - بیمارستانها - دانشگاهها ، سالن اجتماعات ، هتلها ، ورزشگاههای سرپوشیده ، ارگانهای خصوصی و دولتی پیشنهاد می‌شود .



این دستگاه برای استفاده در محیطهای زیر پیشنهاد نمی‌شود .

- محیط های باز (مثل زمین فوتبال و ...)
- محیط های بسیار مرطوب نظیر سونا .
- محیطهایی که حاوی مواد منفجره هستند .
- محیطی که موجب زنگ زدگی فلز شود .

### مشخصات کلی

فن کویل سقفی توکار ( CEILING ) به دو نوع تقسیم بندی می شود :

- توکار برگشت هوا از زیر TFC-TR-0340-...-2040
- توکار برگشت هوا از پشت TFC-TB-0340-...-2040

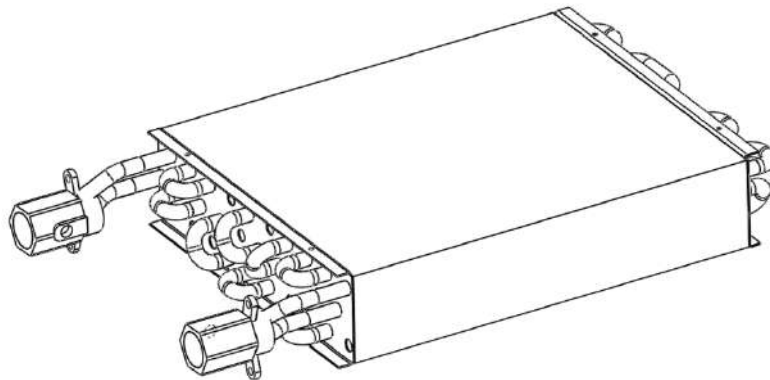
### مشخصات فنی

**بدنه :** از ورق گالوانیزه به ضخامت 1 میلیمتر ساخته می شود و همچنین سطح داخلی آن نیز توسط عایق پلی یورتان با ضخامت 4 میلیمتر عایق صوتی و حرارتی شده است . نصب دستگاه توسط شیارهایی که در بالای بدنه اصلی تعبیه شده اند ، امکان پذیر است . تشت تقطیر از ورق گالوانیزه به ضخامت 1 میلیمتر ساخته می شود که جهت جلوگیری از پوسیدگی از داخل توسط یک لایه رنگ اپوکسی پوشش داده می شود ، ضمناً جهت جلوگیری از میعان ، قسمت بیرونی تشت تقطیر توسط عایق با ضخامت 4 میلیمتر پوشش داده شده است . مجموعه فن و موتور برای تعمیر آسان این قطعات به سادگی باز می شود . برداشتن این مجموعه ، دسترسی به سطح کویل را نیز امکان پذیر می سازد.

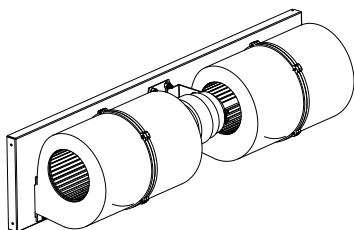
**موتورها :** از نوع خازنی سه سرعته ساخته شده و با توجه به مدل فن کویل به صورت تک شفت و دو شفت بر روی فندک نصب می گردد.



**کویلها :** از لوله مسی با قطر خارجی 9.5 میلیمتر و به ضخامت 0.5 میلیمتر و با پره های آلومینیومی 14 پره در اینچ و به صورت 3 ردیفه ساخته می شود . تمامی کویلها در فشار 13 بار (190 PSI) تست نشتی می شوند .



**مجموعه تشت و فندک :** این مجموعه نیز متشکل از باد بزن ، اسکرول ، بست نگهدارنده اسکرول و پایه موتور می باشد که توسط پیچ و مهره بر روی قطعه تشت و فندک که در مجموعه بدنه به آن اشاره شد مونتاژ می گردد .



**فیلتر هوا:** فیلترها از جنس توری پلاستیکی با الیاف PP ساخته شده و قابل شست و شو و نصب مجدد می باشد.



**ترموستات:** که وظیفه کنترل اتوماتیک دما را بر عهده دارد به همراه کلید به صورت مجزا و با درخواست مشتری ارائه میگردد.

### مشخصات عمومی

- ظرفیت هوادهی بشرح جدول مشخصات
- قابلیت ورودی هوا از پشت و زیر فن کویل و به همین صورت قابلیت جابجایی فیلتر هوا .
- دارای موتور سه سرعته با سطح صدای بسیار پایین .
- دارای دو عدد دریچه ورودی هوای تازه .
- دارای ابعاد بسیار مناسب جهت نصب در انواع سقف کاذب با ارتفاع کم .
- مجهز به شیر هواگیری با کاربری آسان .
- قابلیت استفاده از کویل گرمایی الکتریکی .
- دسترسی آسان به مجموعه فن و الکتروموتور جهت سرویسهای دوره ای و تعمیرات .
- استفاده از ورقهای گالوانیزه در بدنه و تشت تقطیر .
- مجهز به محافظ حرارتی جهت حفاظت موتور در برابر بارهای اضافی و دمای بیش از حد سیم پیچ .
- استفاده از عایق در زیر تشت تقطیر جهت جلوگیری از تعریق تشت .
- دارای فیلتر قابل شستشو با قابلیت نصب و تعویض بسیار آسان و دوام بالا .
- دارای ظرفیت سرمایی بالا با کویل سه ردیفه .
- قابلیت نصب کویل 2 تا 5 ردیفه .
- امکان ساخت به صورت 2 لوله و 4 لوله .
- امکان اتصال دیفیوزر با زاویه 90 درجه و در نتیجه نصب در داخل اتاق .
- امکان نصب در دیوار کاذب (پشت دیوار کوب) به صورت ایستاده .

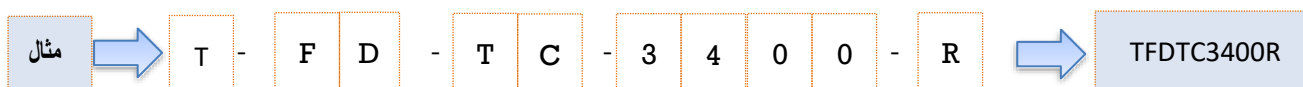
نام گذاری دستگاه ها

1 - 2 - 3 - 4 - 5 - 6 - 7 - 8 9 10

نشانه گذاری	نوع نشانه	کاربرد نشانه	شماره نشانه	
T	شرکت تهویه	TAHVIEH Co.	1	
F	محصول فن کویل با موتور AC	FAN COIL	2	
F	فن کویل زمینی	FLOOR MOUNTED	3	
C	فن کویل سقفی	CEILING		
W	فن کویل دیواری	WALL MOUNTED		
D	فن کویل کانالی	DUCTED	4	
T	تهویه	TAHVIEH		
O	اوشان	OSHAN		
S	ستاره	SETAREH	5	
L	لوکس (FL)	LUXARY		
S	لوکس با طرح کریو (NEW FL)			
C	با کابینت بالا زن	CABINET		
U	با کابینت جلو زن			
R	توکار دو لوله (برگشت هوا از زیر)	CANCEALED		
N	توکار دو لوله باریک (برگشت هوا از زیر)			
Q	توکار چهار لوله (برگشت هوا از زیر)			
D	توکار چهار لوله باریک (برگشت هوا از زیر)			
B	توکار دو لوله (برگشت هوا از پشت)			
P	توکار دو لوله باریک (برگشت هوا از پشت)			
U	توکار چهار لوله (برگشت هوا از پشت)			
M	توکار چهار لوله باریک (برگشت هوا از پشت)			
F	با پانل عمودی	FLUSH PANEL		
S	بدون کابینت	STRIPPED		
V	عمودی	VERTICAL		
O	کاستی یک راهه	KM1		OSHAN DESIGN
T	کاستی دو راهه	KM2		
F	کاستی چهار راهه دو لوله	KM4		
H	کاستی چهار راهه چهار لوله	KM4		
S	کاستی شش راهه	KM6		
R	بدون دیواره	CANCEALED		
W	دیواری	WALL MOUNTED		
D	کانالی	DUCTED		



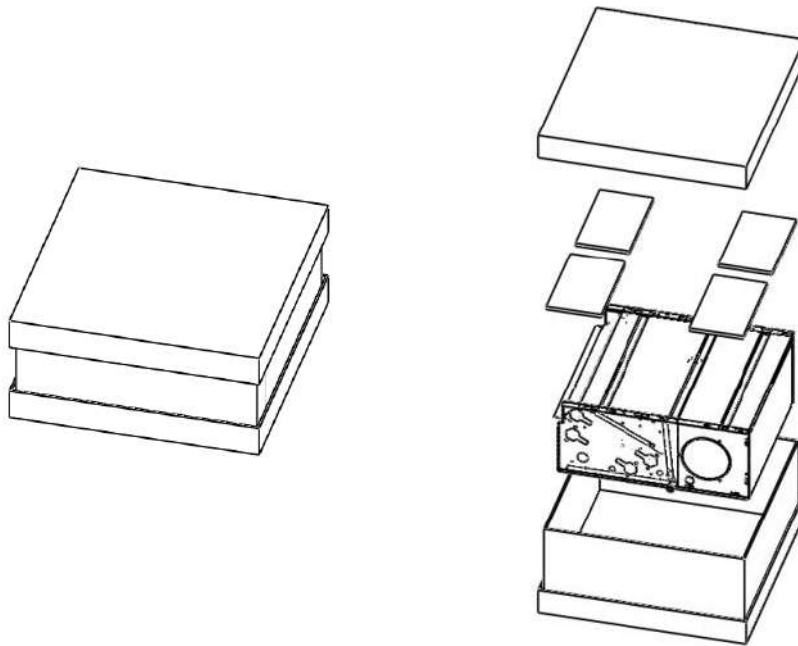
D	کاستی دو لوله با کنترل، دمپر ثابت، دیفیوزر سوراخدار	CASSETTE 2 PIPE	SABIANA DESIGN	شکل ضاهری محصول	5
G	کاستی دو لوله با کنترل، دمپر ثابت، دیفیوزر خطی				
H	کاستی دو لوله با کنترل، دمپر متحرك، دیفیوزر سوراخدار				
I	کاستی دو لوله با کنترل، دمپر متحرك، دیفیوزر خطی				
T	کاستی دو لوله بدون کنترل، دمپر ثابت، دیفیوزر سوراخدار				
S	کاستی دو لوله بدون کنترل، دمپر ثابت، دیفیوزر خطی				
M	کاستی چهار لوله با کنترل، دمپر ثابت، دیفیوزر سوراخدار	CASSETTE 4 PIPE			
N	کاستی چهار لوله با کنترل، دمپر ثابت، دیفیوزر خطی				
O	کاستی چهار لوله با کنترل، دمپر متحرك، دیفیوزر سوراخدار				
P	کاستی چهار لوله با کنترل، دمپر متحرك، دیفیوزر خطی				
W	کاستی چهار لوله بدون کنترل، دمپر ثابت، دیفیوزر سوراخدار				
Y	کاستی چهار لوله بدون کنترل، دمپر ثابت، دیفیوزر خطی				
B	کریوه 1	بدون پایه			
V	کریوه 2	با پایه			
Q	کریوه 3	بدنه داخلی HR ، بدون پایه			
Z		بدنه داخلی HR ، با پایه			
XXX	عدد	$M3/h = (cfm * 1.7)$	ظرفیت محصول	6-9	
R	Right		سمت اتصالات	10	
L	Left				



## تحويل و جابجایی دستگاه

### بسته بندی و حمل و نقل

همانگونه که در شکل مشاهده می نمایید فن کویل در داخل کارتن سه تیکه و توسط چهار عدد یونولیت محافظ کناری و فوقانی مقید گردیده که جهت خارج نمودن فن کویل از داخل جعبه مذکور می بایست پس از بریدن تسمه های محافظ و باز کردن درب جعبه اقدام به برداشتن یونولیت های فوقانی و نایلون حبابدار نموده و حال با برداشتن کارتن دوم (کارتن دور تا دور فن کویل) امکان برداشتن فن کویل محیا می شود. از سالم بودن و مطابقت آن با مدل مورد نظر خود اطمینان حاصل نمائید. در صورت خرابی یا وجود هرگونه مشکل با شرکت تماس بگیرید، اطمینان داشته باشید که پاسخ گو خواهند بود.



در هنگام تحويل کالا از مطابقت نوع و سائز آن با مدل مورد نظر و سفارش شده خود همچنین از سالم بودن بسته بندی آن اطمینان حاصل نمایید همچنین برای حمل و نقل آن از وسیله نقلیه مناسب استفاده و از محکم بودن آن هنگام جابجایی اطمینان حاصل کنید.

شرکت تهویه هیچ مسئولیتی در مورد خرابی های ناشی از حمل و نقل ندارد.



### خرابی ناشی از حمل و نقل

در صورت بروز خرابی در اثر حمل و نقل، اقدامات زیر را انجام دهید:

گزارش آسیب های وارده را تهیه نمایید.

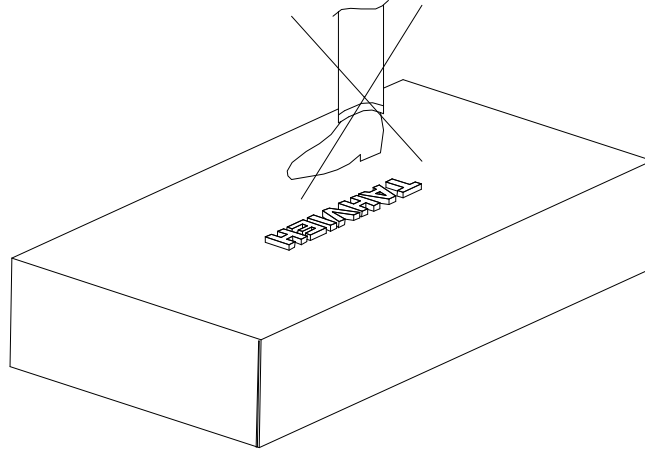
شکایات خود را در اسرع وقت به شرکت حمل و نقل مربوطه گزارش دهید.

دستگاه های آسیب دیده را به صورت کامل تحويل گرفته شده در محل نگهداری نمایید. ارائه مدارک معتبر به منظور اثبات عدم ایجاد خرابی بعد از حمل و نقل به عهده خریدار می باشد.

به منظور انجام هماهنگی های لازم برای تعمیر دستگاه و رفع عیب آن با واحد خدمات پس از فروش شرکت تهویه تماس بگیرید. بدون هماهنگی با شرکت تهویه، اقدام به تعمیر دستگاه ننمایید.

لازم به ذکر است که شرایط بیمه دستگاه بنا به درخواست مشتری توسط شرکت حمل و نقل تغییر می یابد.

از قرار دادن جسم سنگین روی بسته بندی جدا خودداری نمائید.



### ذخیره سازی دستگاه

ذخیره سازی طولانی مدت دستگاه قبل از نصب نیازمند اقدامات احتیاطی زیر است:

- برای جلوگیری از آسیب های عمده، دستگاه را در مکانی امن نگهداری کنید.
- از تابش آفتاب بر روی آنها خودداری شود.
- در معرض گاز قابل اشتعال قرار ندهید .
- در مکانی که عملیات عمرانی انجام میشود، نگهداری نشود.

### نصب دستگاه

#### نکات کلیدی ایمنی قبل از نصب دستگاه

- در معرض گاز قابل اشتعال قرار ندهید .
- کنار وسایل گرمازا نصب نشود .
- از وجود اتصال زمین در محیط مطمئن شوید .
- بر اساس نقشه الکترونیکی سیم کشی را وصل نمائید و تغییری در آن ایجاد نکنید .

توصیه می شود به طریقه نصب مندرج در دستور العمل توجه شود عدم نصب در مکان قید شده موجب کارائی نامناسب دستگاه خواهد شد .

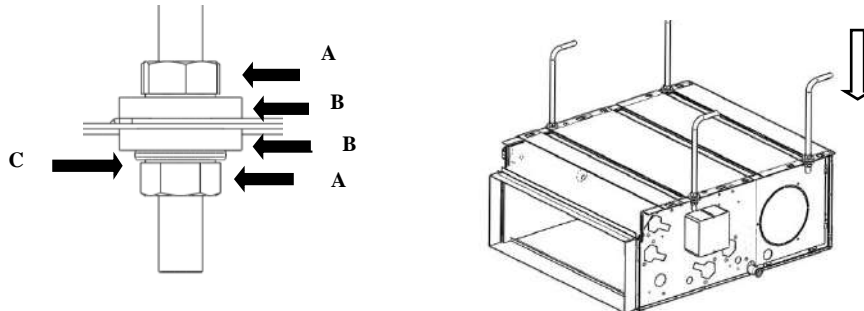


### دستور العمل نصب فن کویل به سقف

در نصب فن کویل سقفی مراحل زیر می بایست انجام گیرد :

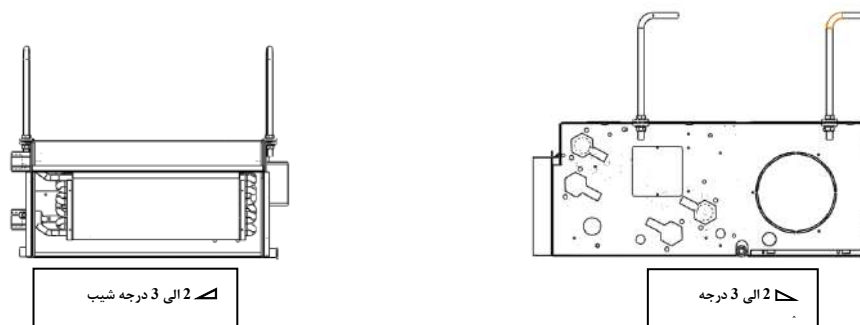
- 1- جهت نصب دستگاه به سقف از چهار عدد میلگرد نمره 8 استفاده گردد که جهت اتصال آن به شناژ سقف دستگاه می بایست یک طرف آن را به مقدار 5 سانت خم 90 درجه داشته و سمت دیگر آن نیز باید به مقدار 10 سانت رزوه شده تا بتوان از طریق از 8 عدد مهره (A) ، واشر تخت (B) و 4 عدد واشر فنری (C) مطابق شکل (الف) ، دستگاه کاملاً به میلگردها مقید شود .

محل جوشکاری و اتصال به شناژ سقف



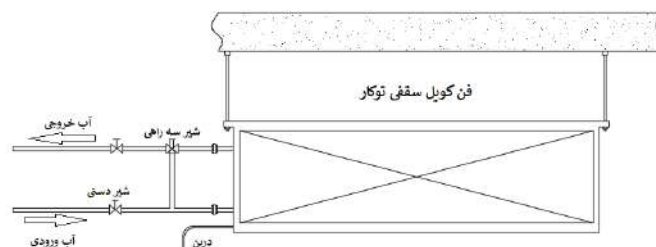
شکل (الف)

- 2- جهت تخلیه بهتر آب حاصل از چگالش از تشت تقطیر مطابق شکل (ب) می بایست سطح افقی فن کویل را توسط مهره‌های اتصال در هر دو جهت نشان داده شده در شکل به مقدار 2 الی 3 درجه شیب دهید .



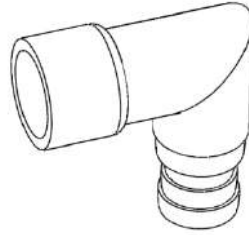
شکل (ب)

- 3- لوله های آب سرد و یا گرم ورودی و خروجی را مطابق شکل (ج) نیز به کلکتورهای برنجی 3/4 اینچی ورودی و خروجی آب فن کویل وصل نمایید .



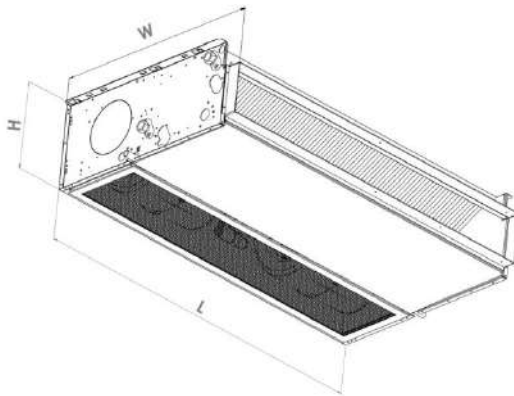
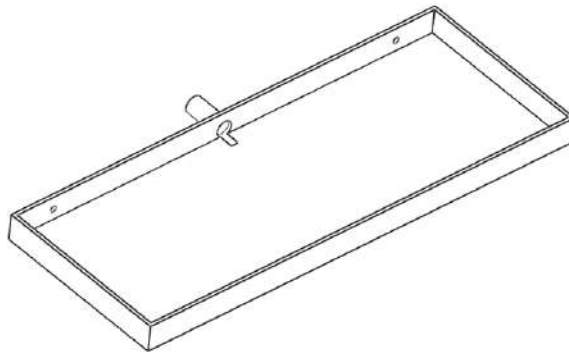
شکل (ج)

4- زانویی پلاستیکی تخلیه آب تحت تقطیر را از طریق شلنگ لاستیکی به لوله تخلیه اصلی وصل نمایید .



5- دهانه خروجی دیفیوزر فن کویل با کمک برزنت مناسب به دریچه های کولری برای هدایت هوا متصل نمایید.

6- تشتک تقطیر موجود در بسته بندی از طریق 2 عدد پیچ چهارسوی سر عدسی St 3.9\*9.5mm به محل زیر کلکتورها نصب گردد . لازم به ذکر است در زمان نصب دقت شود لوله تخلیه آب تشتک داخل دستگاه قرارگیرد به گونه ای که آب حاصل از میعان و هواگیری از طریق لوله تخلیه به داخل تشتک اصلی دستگاه انتقال یابد همچنین از باز بودن مجرای لوله تخلیه هنگام نصب اطمینان حاصل نمایید .



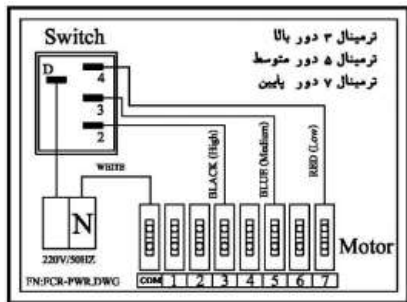
وزن و ابعاد فن کویل سقفی توکار - HR

جدول مشخصات وزن و ابعاد مدل های مختلف فن کویل

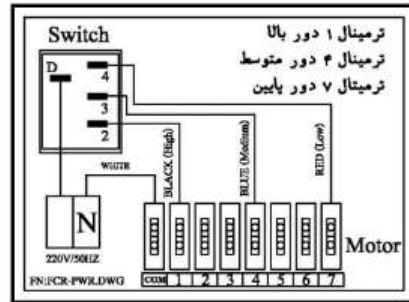
مدل	واحد	TFC-TR-0340 TFC-TB-0340	TFC-TR-0510 TFC-TB-0510	TFC-TR-0680 TFC-TB-0680	TFC-TR-1020 TFC-TB-1020	TFC-TR-1360 TFC-TB-1360	TFC-TR-1700 TFC-TB-1700	TFC-TR-2040 TFC-TB-2040
ظرفیت هوادهی	M <sup>3</sup> /h	340	510	680	1020	1360	1700	2040
	CFM	200	300	400	600	800	1000	1200
وزن	(Kg)	15	19	23	24	28	36	37
طول=L	(mm)	495	710	925	925	1140	1670	1670
عرض=W	(mm)	545	545	545	545	545	545	545
ارتفاع=H	(mm)	220	220	220	220	220	220	220

### اتصال برق و نقشه مدار برق

برق مصرفی دستگاه فن کویل سقفی توکار از نوع تک فاز 220 ولت می باشد و برقراری ارتباط بین مدار دستگاه با برق شهر می بایست از طریق ایجاد اتصال بین دو عدد سیم خروجی از جعبه کلید دستگاه به فاز و نول برق شهر صورت بگیرد . همچنین در صورت نیاز به تعویض دور موتور می بایست از طریق نقشه الصاقی موجود بر روی دستگاه (همانند نقشه A , B که در تصویر زیر به آن اشاره شده) توسط عاملین مجاز خدمات پس از فروش استان مربوطه صورت گیرد .  
توجه : گارانتی شرکت تنها در خصوص عاملین مجاز در نصب فن کویل و ایجاد اتصالات برقی معتبر می باشد و شرکت هیچگونه مسئولیتی در قبال آسیب دیدن الکتروموتور در اثر سربندی اشتباه بر عهده نخواهد گرفت .



(b)



(a)

(a) در مدل های 510 , 1020 , 1360, 2040

(b) در مدل های 340 , 680 , 1700

### نکات کلیدی ایمنی بعد از نصب دستگاه

- 1- از دستکش محافظ برای باز کردن دستگاه استفاده کنید .
- 2- قبل از اقدام به تمیز نمودن و باز کردن اجزای دستگاه حتما از خاموش بودن دستگاه اطمینان حاصل نمایید .
- 3- اگر نیاز به تعویض یا تمیز کردن فیلتر است قبل از روشن کردن دستگاه از درست قرار گرفتن فیلتر در جایگاه خود مطمئن شوید .

### نگهداری

- 1- فیلتر هوا را هر شش ماه یکبار تمیز نمایید ( با توجه به نوع کاربرد) .
- 2- در مکانهای خیلی سردی که فن کویل مورد استفاده قرار نمی گیرد آب درون کویل را تخلیه نمایید تا از ترکیبگی لوله ها جلوگیری به عمل آید .
- 3- تشت تقطیر را در هر فصل قبل از راه اندازی کاملا تمیز نمایید .

## گارانتی و خدمات پس از فروش

کلیه محصولات شرکت تهویه دارای 18 ماه گارانتی و 10 سال خدمات پس از فروش می‌باشند. شرط بهره‌مندی از مزایای گارانتی و سایر خدمات، رعایت نکات مندرج در ضمانتنامه محصول می‌باشد.

## عاملین مجاز خدمات پس از فروش

مشتریان محترم برای درخواست خدمات اعم از نصب، راه اندازی و تعمیرات، می‌توانند از طریق تلفن و یا با مراجعه به نزدیکترین عاملیت مجاز تعمیراتی شرکت تهویه، اقدام نمایند. نشانی و شماره تلفن های عاملین مجاز در سایت اینترنتی شرکت تهویه به نشانی [www.tahviah.com](http://www.tahviah.com) موجود می‌باشد.

**دفتر مرکزی:**

آدرس: تهران، خیابان مطهری، نرسیده به بزرگراه مدرس، نبش خیابان کوه نور، ساختمان شرکت تهویه، پلاک ۱

تلفن: (+98)21 41827 , (+98)21 88731311 , (+98)21 88823296

فکس: 021- 88543584

کد پستی: 15876-33111

پست الکترونیک: [info@tahvieh.com](mailto:info@tahvieh.com)

سایت: [www.tahvieh.com](http://www.tahvieh.com)

